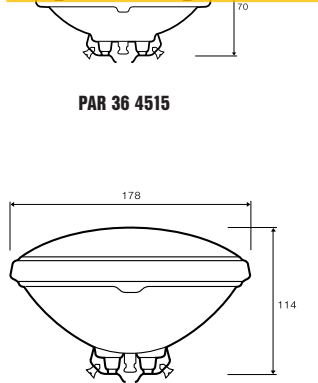
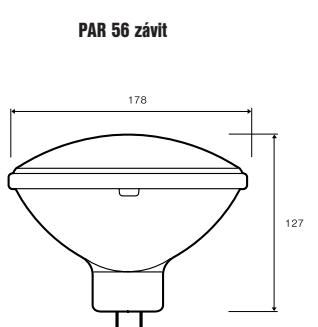


obj. č.	kód výrobce	výrobca	typ	příkon W	napětí V	pätica	priemerná životnosť hod.	cena SK bez DPH	cena SK s DPH	cena Kč bez DPH	cena Kč s DPH
<b>lampy s päticou GU10</b>											
201202	92729	GE	Q50MR16/230/FL	50	230	GU10	1 500	145,-	172,-	116,-	138,-
201204	21074	Sylvania	GU10 50W SP	50	240	GU10	3 000	68,-	81,-	54,-	65,-
201203	21068	Sylvania	GU10 50W FL	50	240	GU10	3 000	68,-	81,-	54,-	65,-
<b>PAR20</b>											
202009	21125	Sylvania	PAR20 SP	50	230	E27	2 500	159,-	189,-	127,-	151,-
202010	21126	Sylvania	PAR20 FL	50	230	E27	2 500	159,-	189,-	127,-	151,-
<b>PAR30</b>											
204024	21234	Sylvania	PAR30 SP	100	230	E27	3 000	179,-	213,-	143,-	170,-
204026	21235	Sylvania	PAR30 FL	100	230	E27	3 000	179,-	213,-	143,-	170,-
<b>PAR36</b>											
206003	24673	GE	4515	30	6	závit	100	143,-	170,-	114,-	136,-
206015	24898	GE	4596	250	28	závit	25	625,-	744,-	500,-	595,-
206017	41667	GE	DWE	650	120	závit	100	694,-	826,-	555,-	661,-
<b>PAR38</b>											
208025	91540	GE	80PAR/FL/R/E27 červená	80	230	E27	2 000	212,-	252,-	170,-	202,-
208031	44783	GE	80PAR/FL/Y/E27 žltá	80	230	E27	2 000	212,-	252,-	170,-	202,-
208027	91543	GE	80PAR/FL/G/E27 zelená	80	230	E27	2 000	212,-	252,-	170,-	202,-
208029	91578	GE	80PAR/FL/B/E27 modrá	80	230	E27	2 000	212,-	252,-	170,-	202,-
208020	91576	GE	120PAR/SP/E27	120	230	E27	2 500	159,-	189,-	127,-	151,-
208021	318172	GE	120PAR/FL/E27	120	230	E27	2 000	159,-	189,-	127,-	151,-
<b>PAR56</b>											
212020	24768	GE	4545	100	12	závit	100	402,-	479,-	322,-	383,-
212005	20852	GE	300PAR56/MFL	300	230	GX16d	2 000	464,-	553,-	371,-	442,-
212002	20853	GE	300PAR56/NSP	300	230	GX16d	2 000	464,-	553,-	371,-	442,-
212010	20854	GE	300PAR56/WFL	300	230	GX16d	2 000	464,-	553,-	371,-	442,-
<b>PAR64</b>											
214045	40576	GE	4552	250	28	závit	25	1 179,-	1 403,-	943,-	1 122,-
214002	30280	GE	CP86	500	230	GX16d	300	1 123,-	1 336,-	898,-	1 069,-
214005	30283	GE	CP87	500	230	GX16d	300	1 123,-	1 336,-	898,-	1 069,-
214010	30287	GE	CP88	500	230	GX16d	300	1 123,-	1 336,-	898,-	1 069,-
214021	10925	GE	CP60 SUPER	1 000	240	GX16d	300	1 036,-	1 233,-	829,-	986,-
214025	10929	GE	CP61 SUPER	1 000	240	GX16d	300	1 036,-	1 233,-	829,-	986,-
214029	10931	GE	CP62 SUPER	1 000	240	GX16d	300	1 036,-	1 233,-	829,-	986,-
<b>HPL – High Performance Lamps</b>											
250005	37128	GE	HPL 575	575	230	Source 4	300	768,-	914,-	614,-	731,-
250006	37818	GE	HPL 575X/LL	575	240	Source 4	1 500	821,-	978,-	657,-	782,-
250010	37824	GE	HPL 750	750	230	Source 4	300	1 000,-	1 190,-	800,-	952,-
<b>lampy s päticou G9,5</b>											
219007	39751	GE	GKV/LL, HX600	600	230	G9,5	1 500	786,-	935,-	629,-	748,-
219008	39750	GE	GKV, HX600	600	240	G9,5	250	694,-	826,-	555,-	661,-
219020	39754	GE	HX800	800	240	G9,5	250	1 069,-	1 273,-	855,-	1 018,-
<b>lampy s päticou GY9,5</b>											
216002	39785	GE	M38	300	230	GY9,5	2 000	411,-	489,-	329,-	391,-
216011	39621	GE	M40	500	230	GY9,5	2 000	411,-	489,-	329,-	391,-
216012	39717	GE	T18 GCV	500	230	GY9,5	400	480,-	571,-	384,-	457,-
216013	39643	GE	A1/244	500	230	GY9,5	75	390,-	464,-	312,-	371,-
216025	39636	GE	T26 GCS	650	240	GY9,5	400	480,-	571,-	384,-	457,-
<b>lampy s päticou GX9,5</b>											
218003	39654	GE	CP23	650	230	GX9,5	100	607,-	722,-	486,-	578,-
218032	39657	GE	T19 FWP	1 000	230	GX9,5	750	492,-	585,-	393,-	468,-
218038	39241	GE	CP70 FVA	1 000	230	GX9,5	200	571,-	680,-	457,-	544,-
218045	39667	GE	T29 FWT	1 200	240	GX9,5	400	694,-	826,-	555,-	661,-
218102		Omnilux	Roundlux	800	230	GX9,5	50	248,-	295,-	199,-	236,-
<b>lampy s päticou GY16</b>											
220010	20310	GE	CP43 FTL	2 000	240	GY16	400	837,-	996,-	670,-	797,-
<b>lampy s päticou G22</b>											
222002	20320	GE	CP39 FKH	650	230	G22	100	857,-	1 020,-	686,-	816,-
222010	20286	GE	CP40 FKJ	1 000	240	G22	250	605,-	720,-	484,-	576,-
222025	30394	GE	CP92	2 000	230	G22	400	1 170,-	1 392,-	936,-	1 114,-
222030	30415	GE	CP91	2 500	230	G22	400	1 339,-	1 594,-	1 071,-	1 275,-

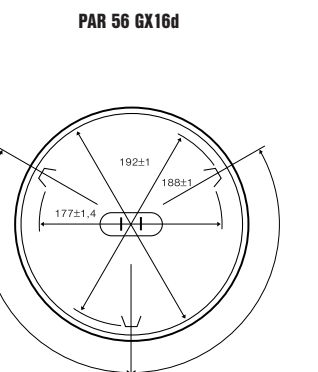
**Od 1.4.2007 SNIŽUJEME  
ceny v Kč -5%  
ceny v SK -12%**



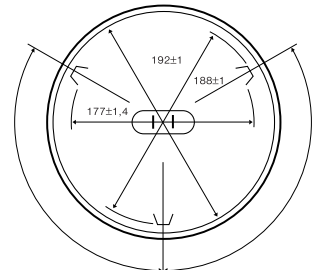
PAR 36 4515



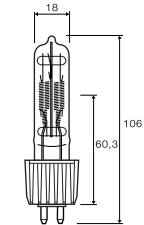
PAR 56 závit



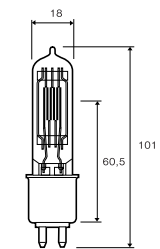
PAR 56 GX16d



PAR 64 GX16d



HPL 575/750



GKV/LL

**Od 1.4.2007 SNIŽUJEME  
ceny v Kč -5%  
ceny v SK -12%**

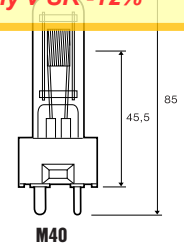
obj. č.	kód výrobca	výrobca	typ	příkon W	napätie V	pätica	priemerná životnosť hod.	cena SK bez DPH	cena SK s DPH	cena Kč bez DPH	cena Kč s DPH
<b>lamps s päticou G38</b>											
224002	31844	GE	CP41 FKK	2 000	230	G38	400	786,-	935,-	629,-	748,-
224030	30505	GE	CP29	5 000	230	G38	500	3 036,-	3 613,-	2 429,-	2 890,-
224040	30507	GE	CP83	10 000	230	G38	500				☎

<b>lamps s päticou G6,35</b>											
230010	34702	GE	M32	50	12	G6,35	3 000	34,-	40,-	27,-	32,-
230052	34676	GE	M28 EVA	100	12	G6,35	2 000	51,-	61,-	41,-	49,-
230102	13598	GE	A1/216 FCS	150	24	G6,35	50	61,-	73,-	49,-	58,-
230103	64640	Osram	A1/216 FCS	150	24	G6,35	50	46,-	55,-	37,-	44,-
230115	14874	GE	A1/223 EHJ	250	24	G6,35	50	50,-	60,-	40,-	48,-
230112	34678	GE	M33	250	24	G6,35	300	143,-	170,-	114,-	136,-
230113	64657	Osram	M33	250	24	G6,35	300	79,-	94,-	63,-	75,-
230130	18241	GE	FNT	275	24	G6,35	50	129,-	154,-	103,-	123,-
230140	30888	GE	A1/270	400	36	GY6,35	150	393,-	467,-	314,-	374,-
230143	64663	Osram	A1/239 EVD	400	36	G6,35	50	170,-	202,-	136,-	162,-
230144	64665	Osram	A1/270	400	36	G6,35	150	321,-	383,-	257,-	306,-
230224	64513	Osram	64513	300	120	GX6,35	150	259,-	308,-	207,-	247,-
230202	64502	Osram	64502	150	230	GX6,35	25	259,-	308,-	207,-	247,-
230208	64516	Osram	CP97	300	230	GX6,35	75	232,-	276,-	186,-	221,-
230212	64540	Osram	P1/13	650	240	GX6,35	15	250,-	298,-	200,-	238,-
230215	64575	Osram	EGY, P1/15	1 000	230	GX6,35	15	211,-	251,-	169,-	201,-

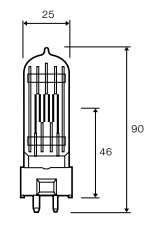
<b>lamps MR16</b>											
232005	64627	Osram	EFP A1/231	100	12	GZ6,35	50	177,-	210,-	141,-	168,-
232006	64637	Osram	EFP LL A1/271	100	12	GZ6,35	1 500	321,-	383,-	257,-	306,-
232010	64634	Osram	EFR A1/232	150	15	GZ6,35	50	177,-	210,-	141,-	168,-
232011	64620	Osram	EFR-5	150	15	GZ6,35	500	277,-	329,-	221,-	264,-
232020	37462	GE	ELC A1/259	250	24	GX5,3	50	232,-	276,-	186,-	221,-
232021	15377	GE	ELC LL	250	24	GX5,3	500	339,-	404,-	271,-	323,-
232050	38686	GE	ENH	250	120	GY5,3	175	409,-	486,-	327,-	389,-
232053	93506	Osram	ENH	250	120	GY5,3	175	268,-	319,-	214,-	255,-

<b>lineárne halogénové žiarovky</b>											
242040	36953	GE	P2/13 DXX 79,4 mm	800	240	R7s	90	212,-	252,-	170,-	202,-
232053	64740	Osram	186 mm	1 000	230	R7s	2 000	260,-	309,-	208,-	247,-

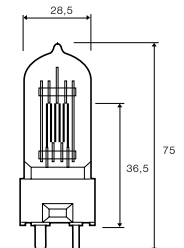
<b>výbojky</b>											
290101		Osram	HMI 575/GS	575	95	SFc10	1 000	3 196,-	3 804,-	2 557,-	3 043,-
290102		Sylvania	BA 575/DE	575	95	SFc10	750	2 661,-	3 166,-	2 129,-	2 533,-
290131		Osram	HMI 1200/GS	1 200	100	SFc15,5	1 000	4 089,-	4 866,-	3 271,-	3 893,-
290130		Sylvania	BA 1200/DE	1 200	100	SFc15,5	750	3 018,-	3 591,-	2 414,-	2 873,-
290135		Osram	HMI 2500/GS	2 500	115	SFa21	500	9 982,-	11 879,-	7 986,-	9 503,-
290136		Sylvania	BA 2500/DE	2 500	115	SFa21	500	7 839,-	9 329,-	6 271,-	7 463,-
290137		Osram	HMI 4000	4 000	200	SFa21	500	10 696,-	12 729,-	8 557,-	10 183,-
290302		Philips	MSD 200/2	200	70	GY9,5	3 000	3 196,-	3 804,-	2 557,-	3 043,-
290305		Philips	MSD 250/2	250	90	GY9,5	2 000	3 554,-	4 229,-	2 843,-	3 383,-
290306	27817	GE	CSD 250/2	250	90	GY9,5	2 000	3 188,-	3 793,-	2 550,-	3 035,-
290155		Philips	MSR 575/2	575	95	GX9,5	1 000	4 268,-	5 079,-	3 414,-	4 063,-
290157	15378	GE	CSR 575/2	575	95	GX9,5	1 000	3 700,-	4 403,-	2 960,-	3 522,-
290202		Philips	MSR 1200/2	1 200	100	G22	800	7 125,-	8 479,-	5 700,-	6 783,-
290156		Philips	MSR 1200 SA	1 200	100	GY22	750	7 304,-	8 691,-	5 843,-	6 953,-
290251		Osram	HTI 150	150	90	GY9,5	750	3 018,-	3 591,-	2 414,-	2 873,-
290255	34813	GE	CSS150	150	85	GY9,5		1 250,-	1 488,-	1 000,-	1 190,-
290253		Osram	HTI 300/DX	300	100	SFc10-4	750	4 089,-	4 866,-	3 271,-	3 893,-
290321		Osram	HTI 1200/SE	1 200	100	GY22	750	6 589,-	7 841,-	5 271,-	6 273,-
290261	38694	GE	CMH/T 942 150 W	150		G12	12 000	1 248,-	1 485,-	998,-	1 188,-
290415		Philips	CDM-SA/T 150 W	150	207	G12	5 000	1 732,-	2 061,-	1 386,-	1 649,-
290510		Philips	XOP 1500	1 500		strobo výbojka		1 607,-	1 913,-	1 286,-	1 530,-
290511		Sylvania	XOP 1500	1 500		strobo výbojka		1 161,-	1 381,-	929,-	1 105,-



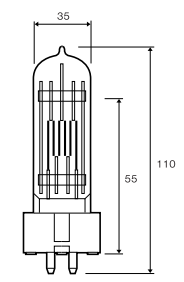
M40



T266TC



A1/244



T19FPW



HMI 1200



HTI 150



P1/13